



SFH

NEW

超平面型ヒーター SFHシリーズ



Figure 1: Elstein SFH series

2009年に発売されました新製品、SFHシリーズの最大の特徴は、ヒーター厚みが非常に薄く（約）10mm）軽い（約45～160g）ので、既存のヒーターが取付られなかった狭い場所などに設置するのに最適なヒーターです。

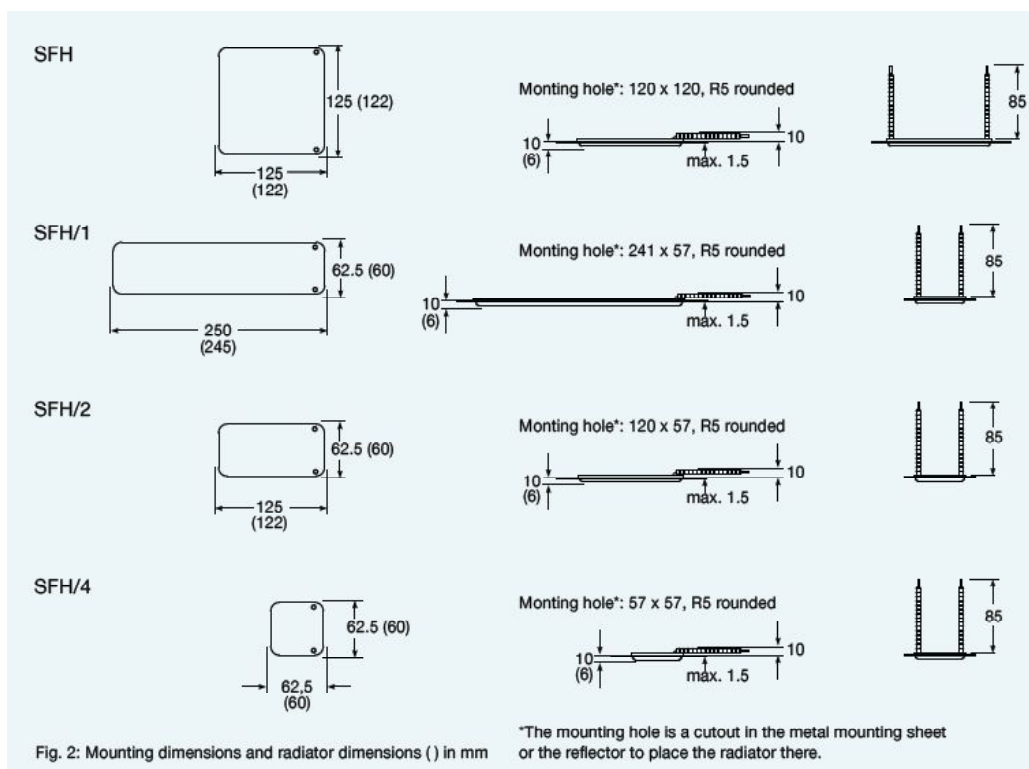
取付方法は反射板に下記の指定サイズで穴を開けて設置します。

（SFHならば120 x 120, R5ラウンドの穴）

この時、耐熱シート等をヒーターの裏側に直接取り付けます。

SFHの出力は60～1000Wで温度は最大800℃まで可能です

最大電力密度は64KW/m²です。



<ヒーター外観サイズ及びケーブル位置図>



Figure 1: Elstein SFH series

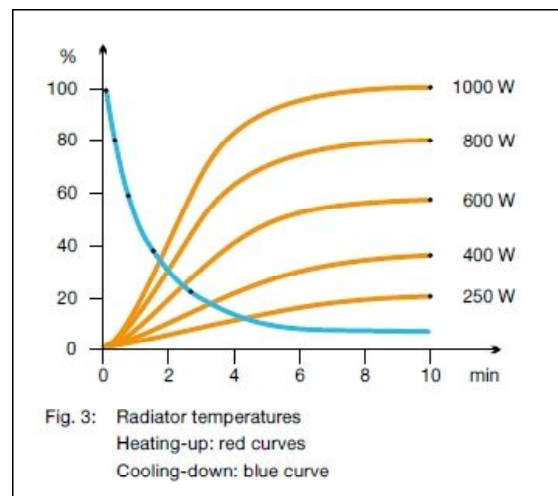


Fig. 3: Radiator temperatures
Heating-up: red curves
Cooling-down: blue curve

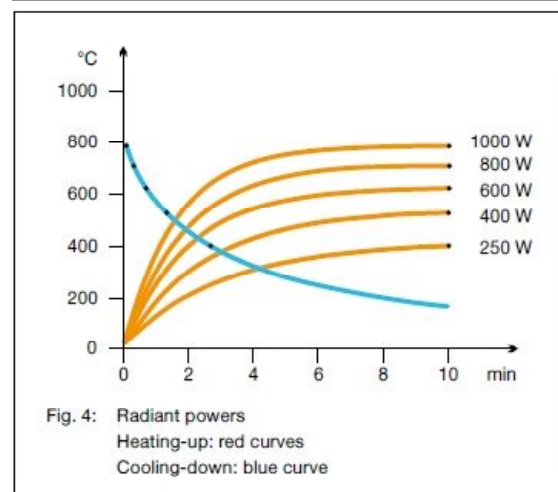


Fig. 4: Radiant powers
Heating-up: red curves
Cooling-down: blue curve

SFH・SFH/1 160g	250	400	600	800	1000	W
SFH/2 85g	125	200	300	400	500	W
SFH/4 45g	60	100	150	200	250	W
最大電力密度 (/m ²)	16.0	25.6	38.4	51.2	64.0	KW
平均動作加熱温度 *1	440	540	630	720	800	°C
最大許容温度	900	900	900	900	900	°C
波長範囲	2 - 10					um
*1: 熱電対にて測定 *2: 標準品の電圧は 230V 仕様です。						